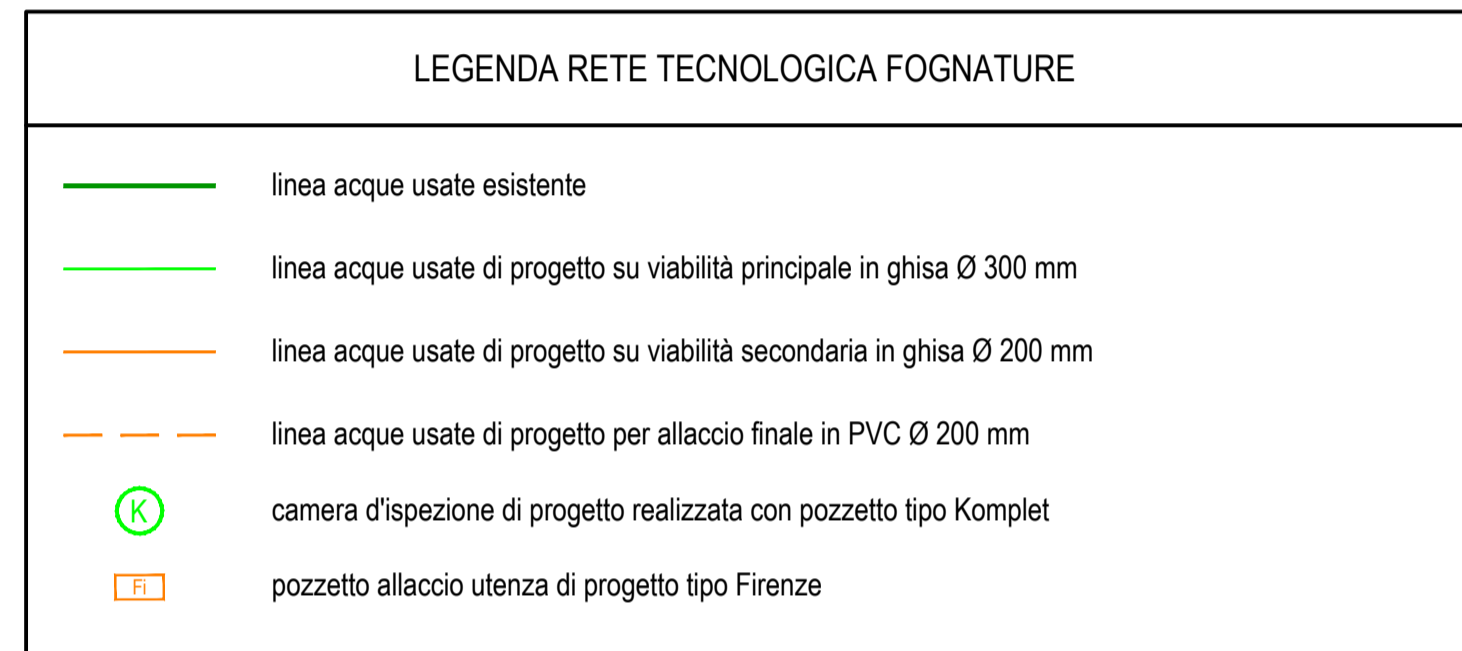
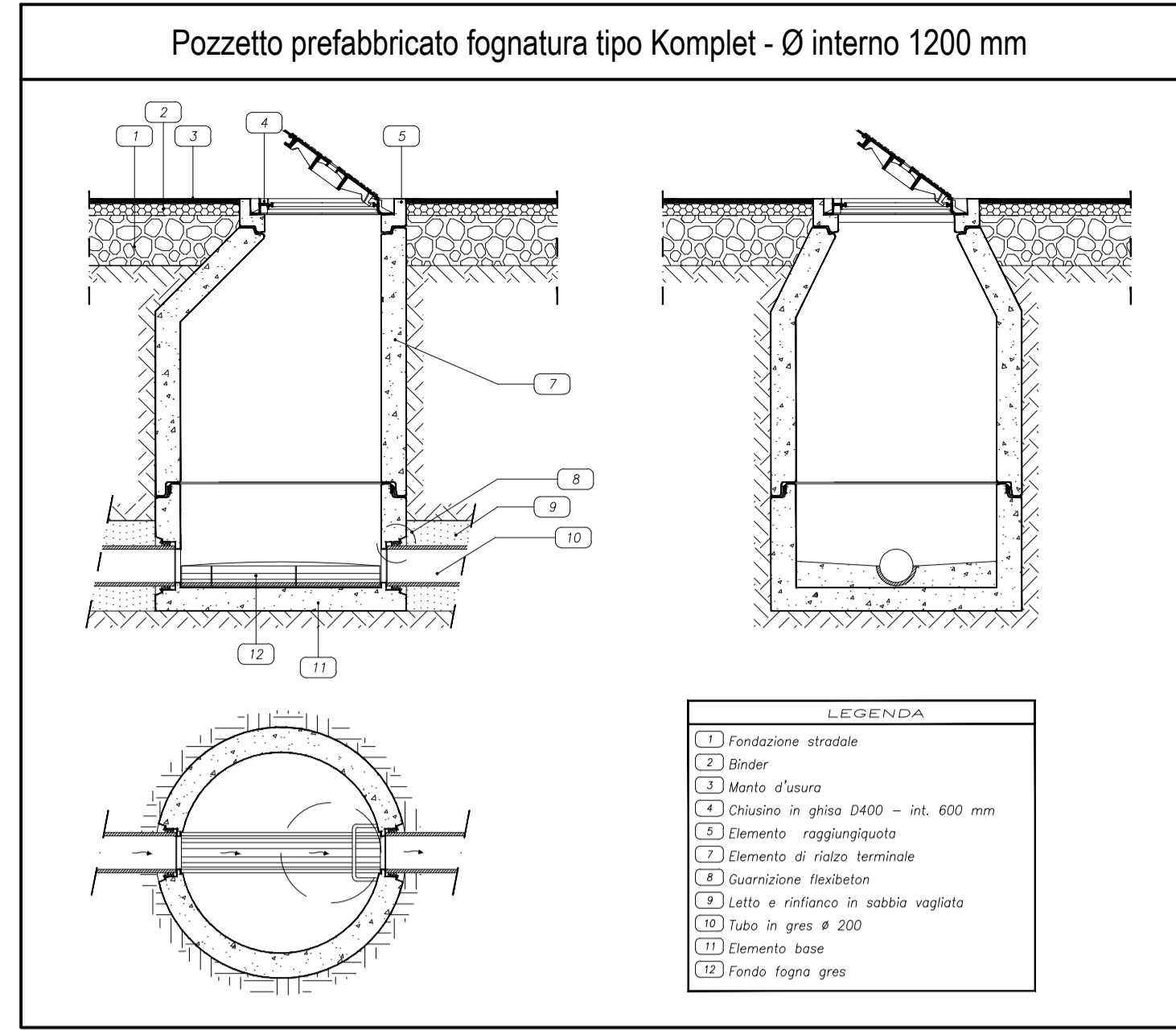




Planimetria generale Ambito PUA C2.18 con individuazione aree da cedere
scala 1:500



* N.B.: La presenta tavola verrà integrata con i pareri e le disposizioni dell'Ente preposto. Lo schema proposto è puramente indicativo.

[comune]
PROVINCIA DI TREVISO
COMUNE DI MOGLIANO VENETO

[committente]
 Sig. Donadel Filippo
 Società Agricola Donadel e Marangon
 Impresa Costruzioni Edili di Scantamburlo Marino & C. s.a.s
 Immobiliare 2000 S.r.l.
 S.I.L. S.p.a.

[progetto]
Piano Urbanistico Attuativo C2.18
Frazione di Campocroce

[elaborato]
 Schema rete fognature

architetto Marton Sergio	Io Ditte
_____	_____
[progettista]	[committente]
_____	_____
[terzo interessato]	[committente]

STUDIO D'ARCHITETTURA
MARTON

Via A. De Gasperi, 17 - 31022 Preganziol (TV)
 tel. 0422 93367 fax 0422 630701
 email pec: sergio.marton@archiviodipe.it
 email ufficio: studiotecnico@studiomarton.it

[data]
 18 aprile 2018

[scala]
 1:500

[tavola]

